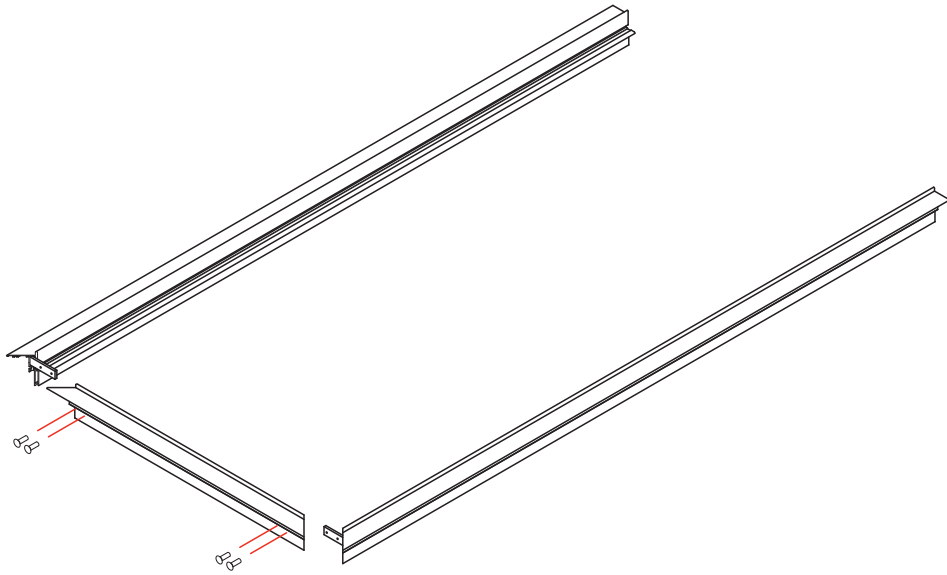
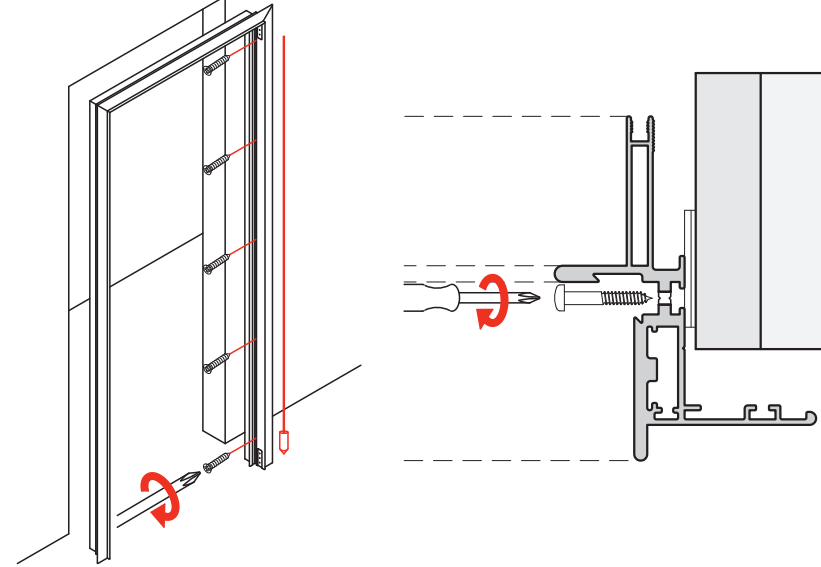


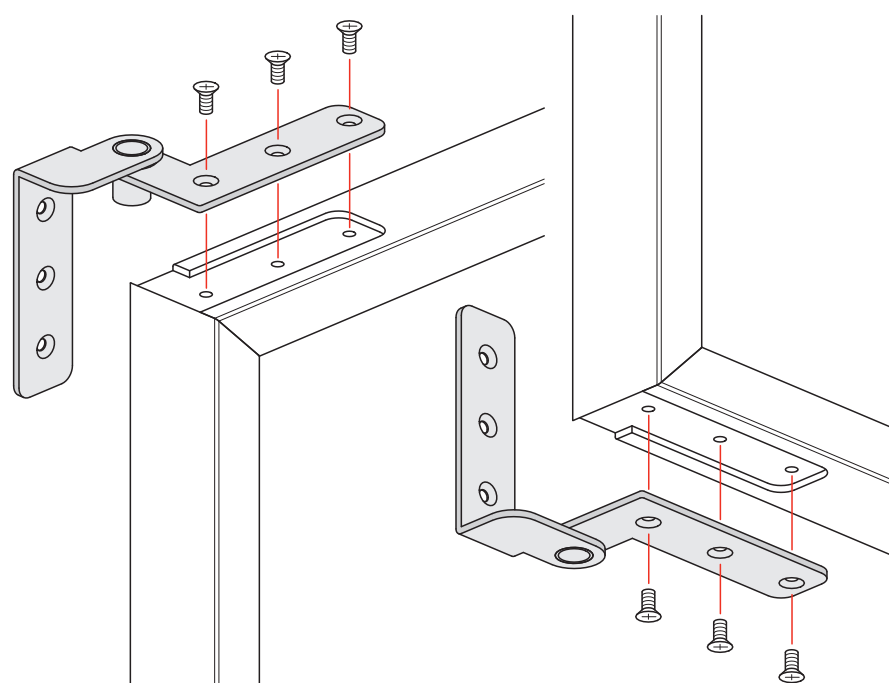
- 1** Assemblare i tre elementi dello stipite e del controspipite in alluminio utilizzando le viti in dotazione.
- Assemble the three elements of the door casing and the three jambs with the screws.**



- 2** Inserire il telaio nel vano, controllare la verticalità del montante cerniere e fissarlo al falso telaio con le viti in dotazione.
- Insert the frame in the opening. Check for verticality and fasten it to the subframe with the screws.**

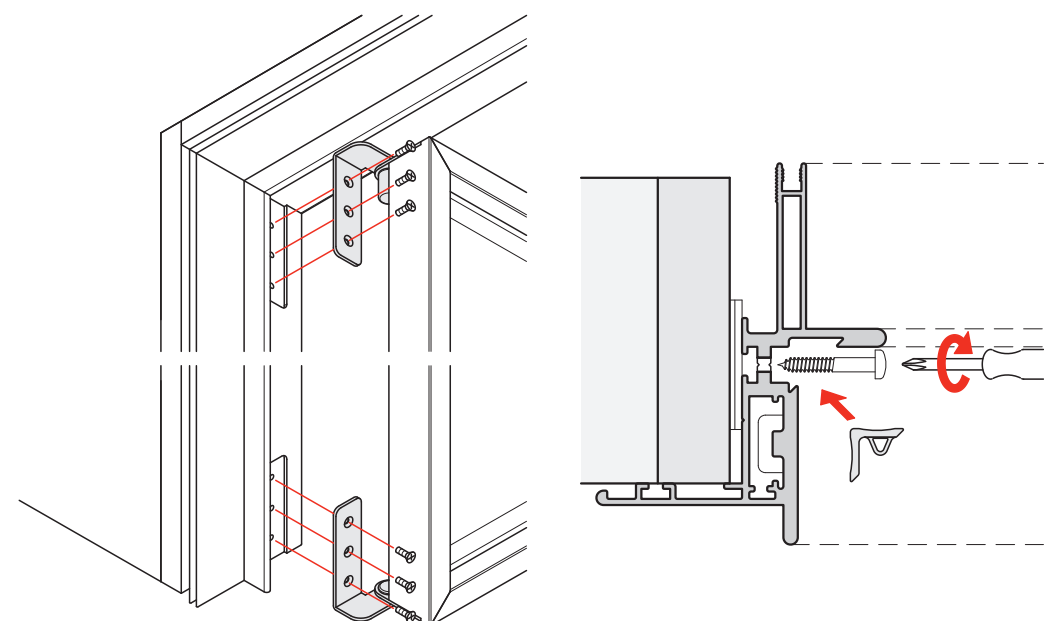


- 3** Avvitare le cerniere nelle apposite sedi predisposte sul traverso superiore ed inferiore dell'anta.
- Screw the hinges in their seats prepared on the top rail and bottom rail of the door leaf.**

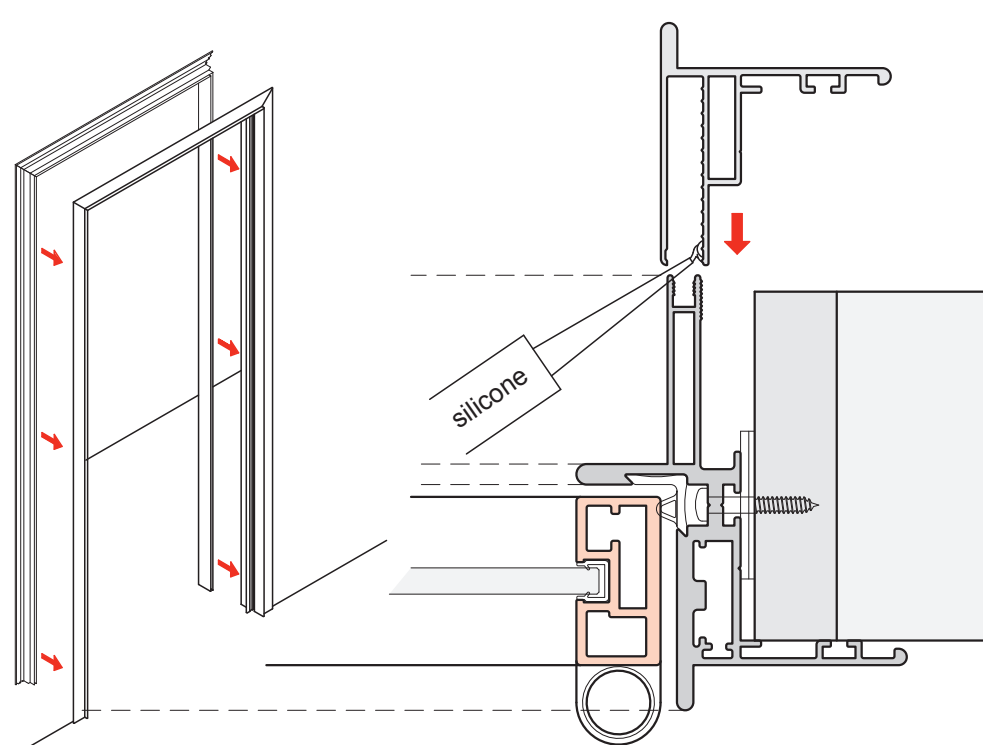


- 4** Inserire l'anta nel vano e avvitare le cerniere sul telaio. Verificare la corretta rotazione del battente e regolare la distanza tra il battente e il montante lato serratura. Fissare il montante al falso telaio con le viti in dotazione. Inserire la guarnizione di battuta nell'apposita sede del telaio.
- Fit the door in the opening and screw-in the hinges onto the frame. Check for correct rotation of the door leaf and adjust the gap between the door leaf and jamb on the lock side. Fasten the jamb to the subframe with the screws. Fit the weather seal in its seat on the frame.**

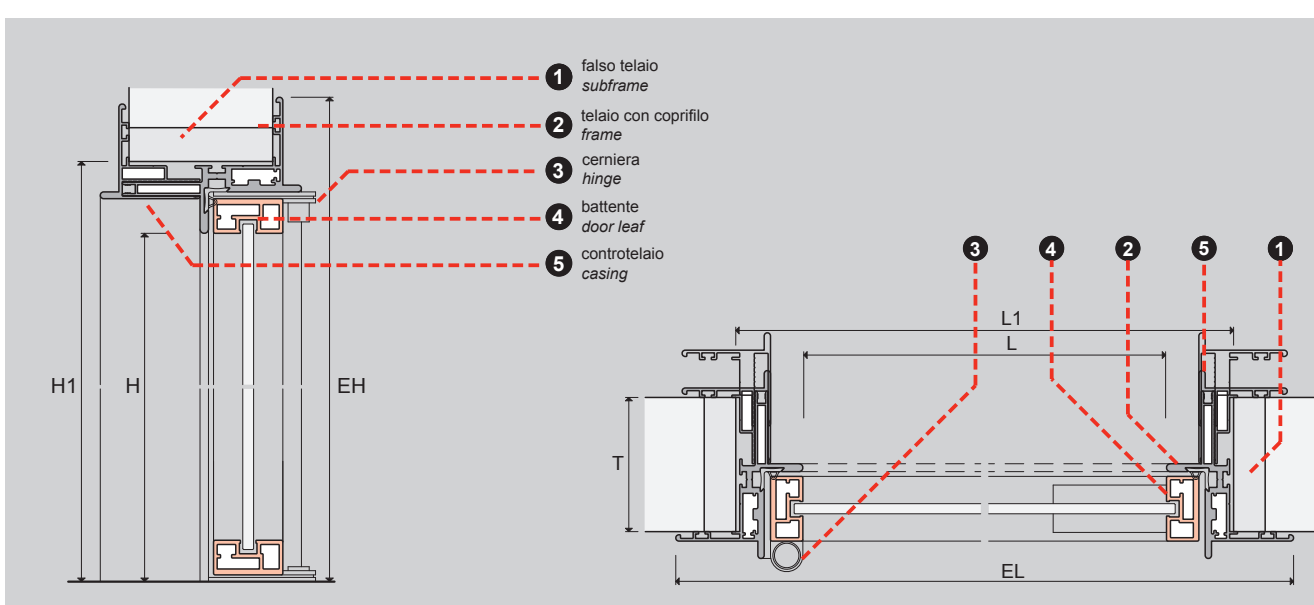
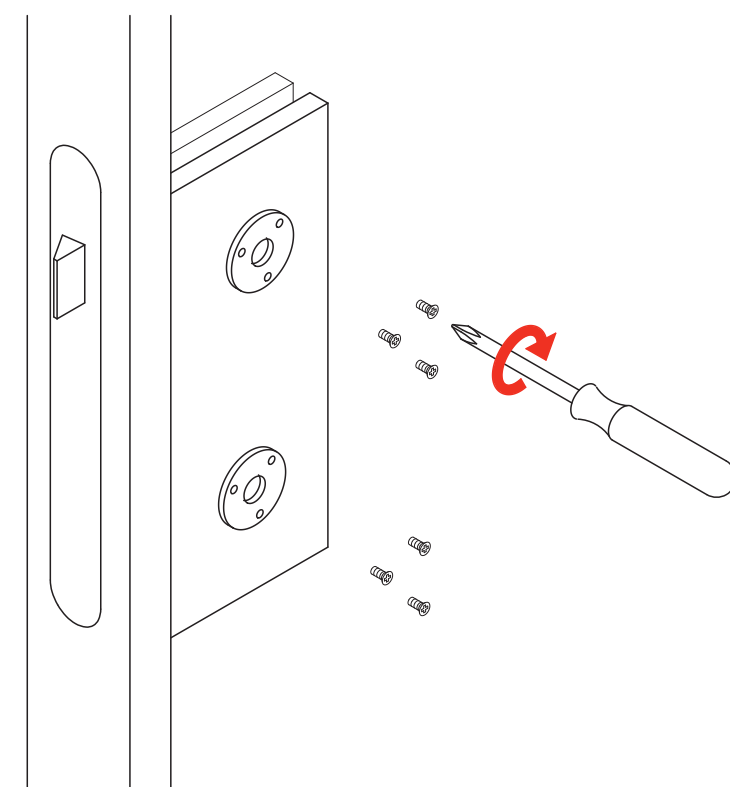
Fit the door in the opening and screw-in the hinges onto the frame. Check for correct rotation of the door leaf and adjust the gap between the door leaf and jamb on the lock side. Fasten the jamb to the subframe with the screws. Fit the weather seal in its seat on the frame.



- 5** Posizionare del silicone (poco e per punti) nella cava del contro telaio e inserire il tutto sul telaio.
- Apply the silicone (just a little, in beads) in the groove of the casing and insert the entire assembly on the frame.**



- 6** Per montare le rosette del gruppo serratura utilizzare le viti fornite in dotazione.
- Mounting the handle use the standard screws provided.**



| L | H | T | L1 | H1 | EL-EH |
|----------------------|--------------------|---------------|------------------------|----------------------|------------------|
| larghezza luce netta | altezza luce netta | spessore muro | larghezza falso telaio | altezza falso telaio | ingombro esterno |
| cm 60 | cm 210 | cm 8,5 - 12 | cm 68,5 | cm 214,5 | cm 76 x 218 |
| cm 70 | cm 210 | cm 8,5 - 12 | cm 78,5 | cm 214,5 | cm 86 x 218 |
| cm 80 | cm 210 | cm 8,5 - 12 | cm 88,5 | cm 214,5 | cm 96 x 218 |
| cm 90 | cm 210 | cm 8,5 - 12 | cm 98,5 | cm 214,5 | cm 106 x 218 |

| L | H | T | L1 | H1 | EL-EH |
|---------------|----------------|----------------|----------------|-----------------|-----------------------------|
| opening width | opening height | wall thickness | subframe width | subframe height | overall external dimensions |
| 23" 5/8 | 82" 5/8 | 3" 3/8-4" 3/4 | 27" | 84" 1/2 | 29" 7/8 x 85" 7/8 |
| 27" 1/2 | 82" 5/8 | 3" 3/8-4" 3/4 | 30" 7/8 | 84" 1/2 | 33" 1/8 x 85" 7/8 |
| 31" 1/2 | 82" 5/8 | 3" 3/8-4" 3/4 | 34" 7/8 | 84" 1/2 | 37" 3/4 x 85" 7/8 |
| 35" 3/8 | 82" 5/8 | 3" 3/8-4" 3/4 | 38" 3/4 | 84" 1/2 | 41" 3/4 x 85" 7/8 |